

ISO konektori

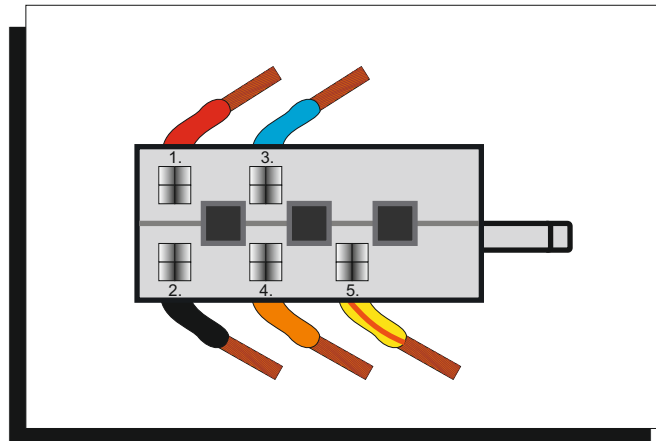




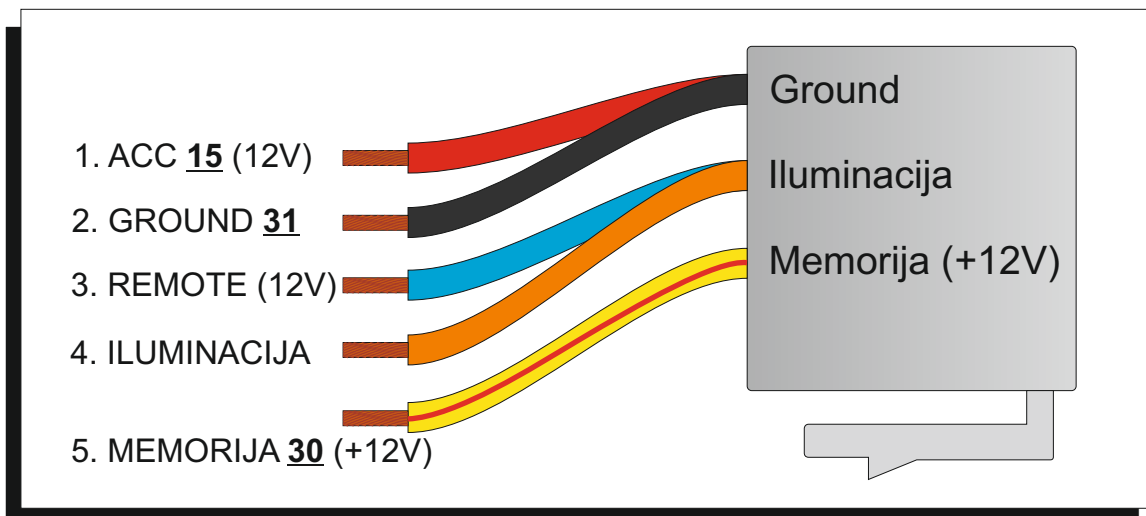
Shema spajanja ISO strujnog konektora

Shema spajanja strujnog muškog ISO konektora koji se montira u vozilo.

Slika 1



Slika 2



LEGENDA

1. ACC; (12V ulaz) kontakt ključ od vozila **15** (Crvena žica)
2. GROUND; (-) minus, masa **31** (Crna žica)
3. REMOTE; (12V izlaz) pali autopojačalo, automatsku antenu ili neki drugi uređaj (Plava žica)
4. ILUMINACIJA; (12V ulaz) kada se upale svjetla (Narančasta žica)
5. MEMORIJA; (+12V ulaz) stalni plus **30** (Žuta žica)



OPREZI!

Pazite prilikom rukovanja s srtujom i alatom da se ne ozlijedite ili oštetite elektroinstalacije.

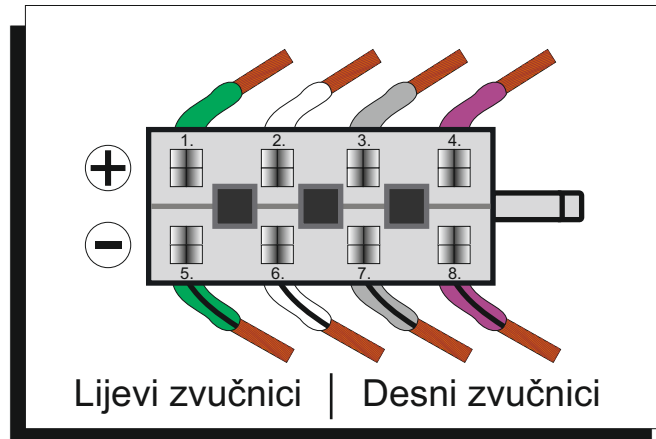
Prije rada na elektroinstalacijama obavezno otpojite (-) klemu s baterije vozila.



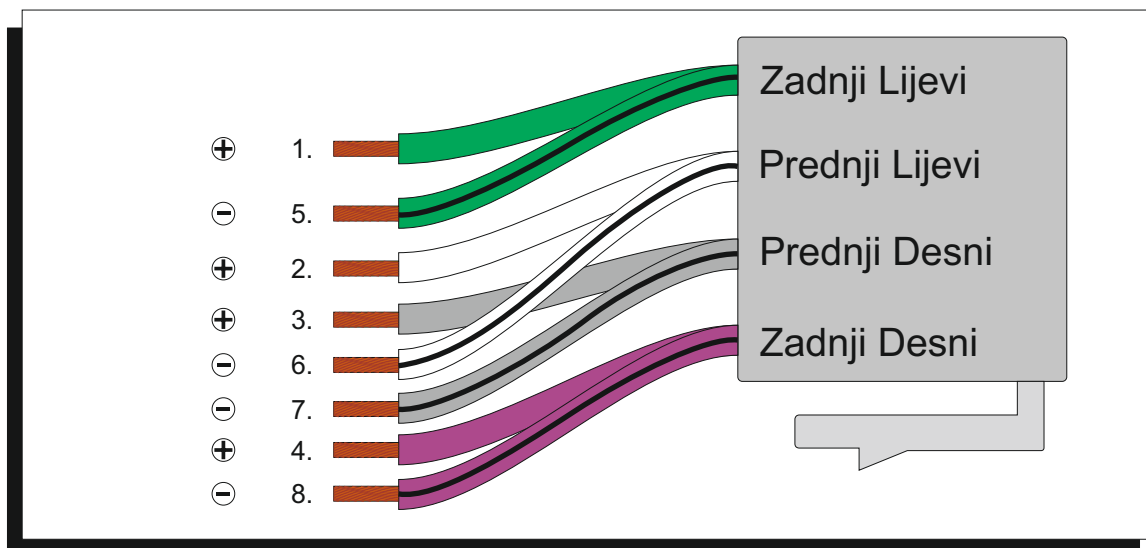
Shema spajanja ISO zvučnog konektora

Shema spajanja zvučnog muškog ISO konektora koji se montira u vozilo.

Slika 3



Slika 4



LEGENDA

1. Lijevi zadnji plus (+) ZELENA
2. Lijevi prednji plus (+) BIJELA
3. Desni prednji plus (+) SIVA
4. Desni zadnji plus (+) LJUBIČASTA
5. Lijevi zadnji minus (-) ZELENA S CRNOM CRTOM
6. Lijevi prednji minus (-) BIJELA S CRNOM CRTOM
7. Desni prednji minus (-) SIVA S CRNOM CRTOM
8. Desni zadnji minus (-) LJUBIČASTA S CRNOM CRTOM



OPREZI!

Pazite prilikom rukovanja s srtujom i alatom da se ne ozlijedite.
Zamjena plusa (+) i minusa (-) može rezultirati gubitkom basa.

Zamjena lijevog i desnog zvučnika ili prvih i zadnjih zvučnika može rezultirati gubitkom fokusa glazbe